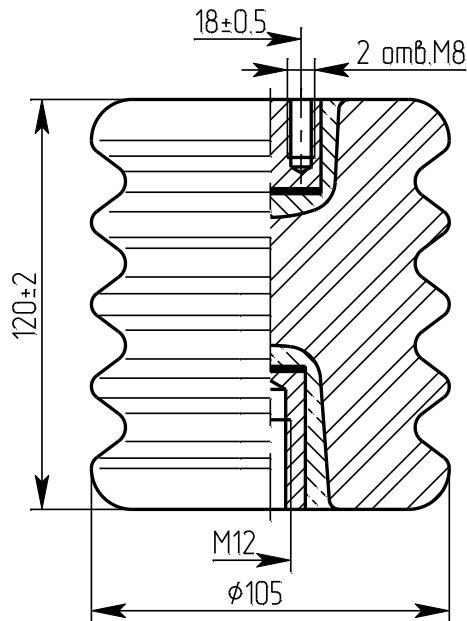




**Изолятор керамический опорный армированный.
Изолятор керамічний опорний армований.**



И4-80 I УХЛ2

**чертёж ИМЖК.686113.018 СБ
креслення**

Номинальное напряжение, кВ Номинальна напруга, кВ	10
Минимальная разрушающая сила при изгибе, кН Мінімальна руйнівна сила при згині, кН	4
Испытательное напряжение грозового импульса, кВ Випробувальна напруга грозового імпульсу, кВ	80
Масса, кг Маса, кг	2,10
Изолятор соответствует требованиям: Изолятор відповідає вимогам: ГОСТ 9984-85	
Срок службы – не менее 30 лет Строк служби – не менше 30 років	